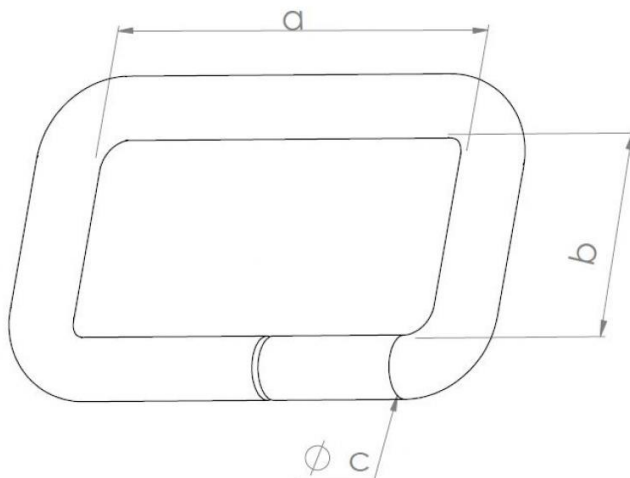


Ramka 22mm RA22/06/2.5

nr katalogowy: RAMKA RA22/06/2.5



Produkt sprzedawany na opakowania

Stalowa ramka w kształcie prostokąta.

Powłoka: jednorodna BIII mosiądz barwiony patyna (grupa cenowa BD), BI nikiel połysk (grupa cenowa BP), BII mosiądz połysk (grupa cenowa BC) , BIV miedź patyna (grupa cenowa BD), BV ocynk czarny (grupa cenowa BD), BVI ocynk biały (grupa cenowa BP), BVII nikiel ciemny (grupa cenowa BT), BVIII srebro barwiony patyna (grupa cenowa BD), BX antynikiel (grupa cenowa BC), BL barwa lakier (grupa cenowa BL), BIX mosiądz połysk na antyniklu (grupa cenowa BC)

Wymiary: Szerokość paska w mm (a) 22.00 Wysokość wewnętrzna w mm (b) 6.00 Grubość drutu w mm (c) 2.50 Kształt: Prostokąt

Na zdjęciu BI

handel@madis.pl
madis@madis.pl